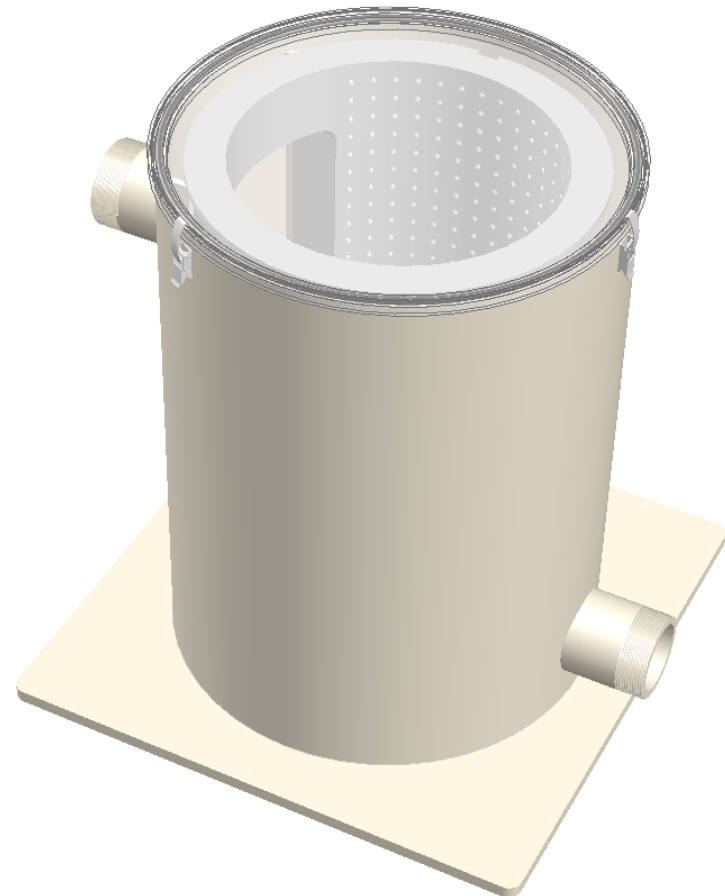
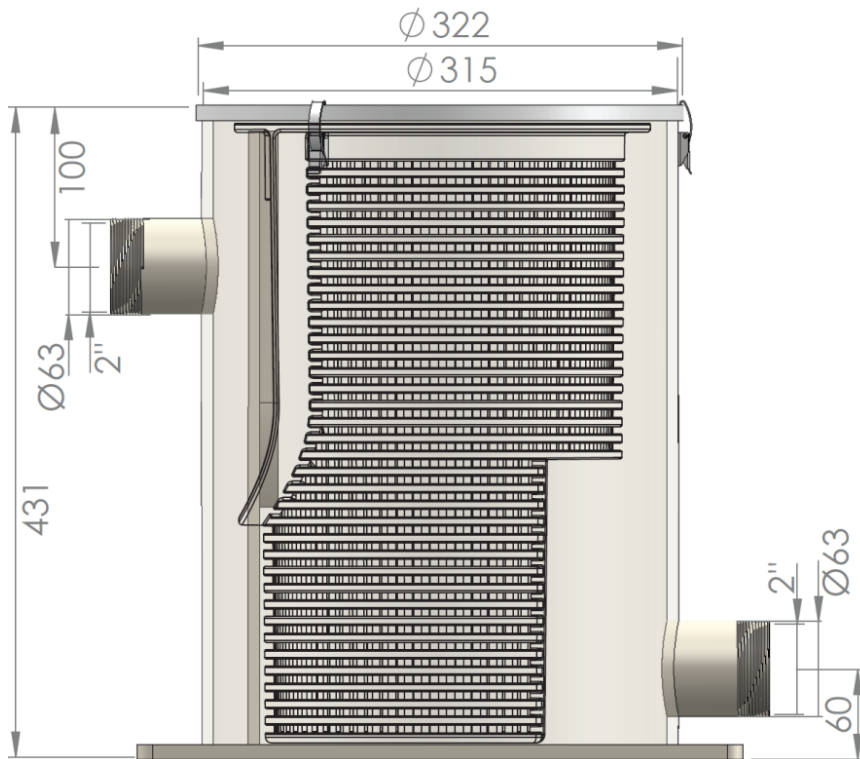


Bladvanger / voorfilter met 25 liter filterkorf!

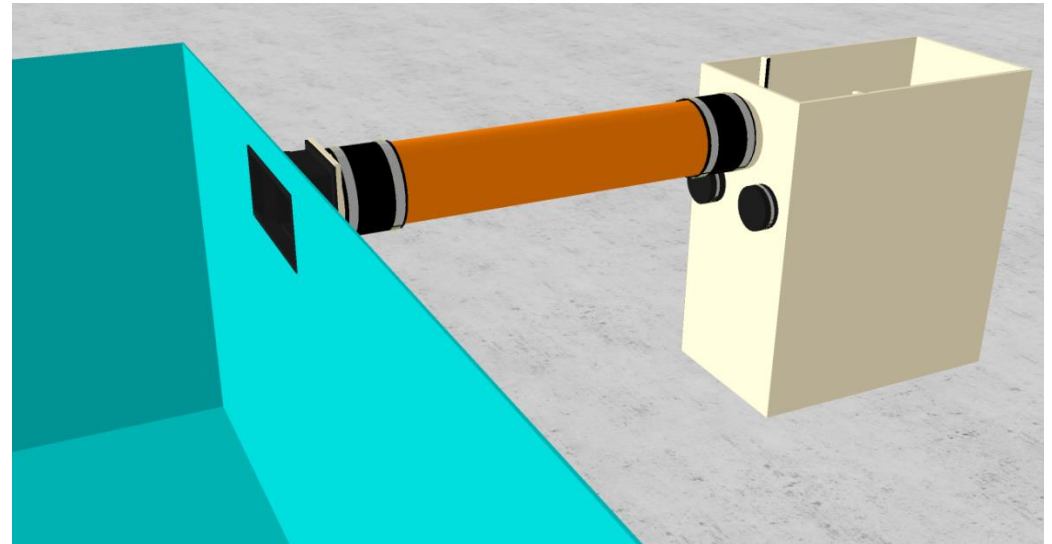
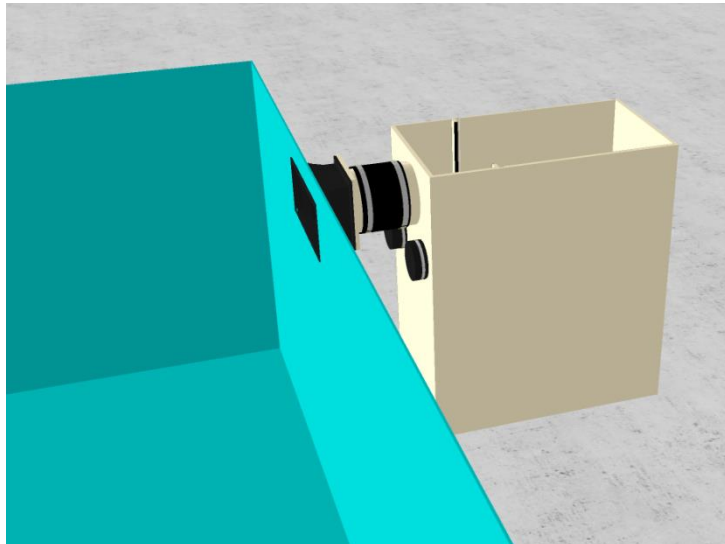


TYPE	ARTNR.	EURO
Voorfilter 25 liter	RD429	679,00

Skimmer Sieves



TYPE	ARTNR.	EURO	POMP CAP.	ZEEF ELEMENT
Skimmer Sieve Midi	SK360	699,00	±12m³/u	300 micron
Skimmer Sieve Low	SK362	895,00	±25m³/u	300 micron
Ø160 flens met brede skimmermond	SK368	98,00	-	-



UltraBead 2.0

- Nieuwe spuitgiet behuizing
- Standaard bypass klepconstructie
- Vernieuwd binnenwerk

TYPE	ART. NR.	EURO	MEDIA (BEADS)	MAX. VIJVER	MAX. VIS BEZETTING	MAX. ZWEM-VIJVER
UB 60	SK403	1255,00	120 ltr	40 m ³	100 kg	80 m ³
UB 100	SK405	1650,00	170 ltr	60 m ³	135 kg	120 m ³
UB 140	SK407	2190,00	255 ltr	100 m ³	200 kg	200 m ³



TYPE	ARTNR.	EURO
AquaForte Vijverzuiger XL (incl. telescoopsteel en aanzuigbuis)	SK740	669,00

ACCESSOIRES	ARTNR.	EURO
Aanzuigslang Ø38mm L = 5 meter	SK744	39,00
Afvoerslang Ø38mm met Storz koppeling L = 5 meter	SK745	49,00
Aanzuigslang Ø38mm L = 10 meter	SK748	59,00
Afvoerslang Ø38mm met Storz koppeling L = 10 meter	SK749	73,00
Ronde substraatreiniger	SK754	95,00
Ovale substraatreiniger	SK755	95,00
Driehoekige bodemzuiger	38563	15,30
Professionele polyester telescoopsteel L = 2,4 tot 4,8 meter	SK757	79,00
Professionele polyester telescoopsteel L = 3,4 tot 9,7 meter	SK758	185,00



dompelpomp

filterzak



filterzak met bajonet aansluiting
voor zeer eenvoudig onderhoud!

terugslagklep

aanzuigbuis

Vijverzuiger XL



Ovale en ronde
substraatreiniger



bodemzuiger



Professionele polyester telescoopsteel



aanzuigslang



afvoerslang

Biber Brush

TYPE	ARTNR.	EURO
Biber 22 borstel complete set	SK760	952,00

ACCESSOIRES	ARTNR.	EURO
Vacugrip borstel rood/groen (extra hard)	SK761	83,00
Vacugrip borstel rood (hard)	SK762	83,00
Vacugrip borstel geel (zacht)	SK763	83,00



Bisam Brush

TYPE	ARTNR.	EURO
Bisam 44 borstel complete set	SK768	952,00

ACCESSOIRES	ARTNR.	EURO
Bisam borstel groen (extra hard)	SK771	83,00
Bisam borstel rood (hard)	SK770	83,00
Bisam borstel geel (zacht)	SK769	83,00



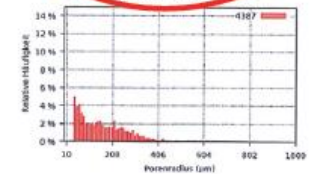
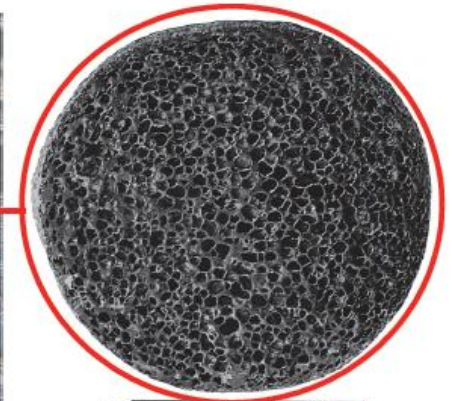
Helix Flakes

BIOCARRIER HELIX FLAKES

code 806

Een nieuwe speler op het gebied van bewegend bed media!
 De Helix Flakes zijn gemaakt van ge-recycled HDPE,
 hebben een diameter van 18 tot 22mm en zijn ±1mm dik.
 Specifieke oppervlakte voor bacteriën is >3250m²/m³!

TYPE	ARTNR.	EURO
Helix Flakes 100 liter zak	SB484	185,00



Scherp in prijs!

NIEUW!

AQUAFORTE POWER UV TL

code 805

De TL versie van de zeer populaire AquaForte POWER UV serie.

De 30 & 55 watt modellen zijn voorzien van 3 aansluitingen Ø63mm (waarvan 1 met blindkap).

De 110 watt (2 x 55w) heeft 2 aansluitingen Ø63mm.

Alle modellen worden geleverd met speciale slangtules van 50/40/38/32 mm.

TYPE	ART. NR.	EURO	MAX. VIJVER	MAX. FLOW
Power UV TL 30 watt	SB390	189,00	30m ³	15m ³ /u
Power UV TL 55 watt	SB391	199,00	45m ³	20m ³ /u
Twin Power UV TL 110 watt	SB392	349,00	70m ³	30m ³ /u

ONDERDELEN	ARTNR.	EURO
Set 30 watt (lamp/kwartsglas/o-ringen)	SB751	25,70
Set 55 watt (lamp/kwartsglas/o-ringen)	SB752	27,90
Kwartsglas Ø31 x 844 mm	SB869	30,90



30/55 WATT



TL-LAMP



110 WATT (2 x 55)

VGE PRO INOX DOMPEL UV-C

code 901

Nieuwe professionele uitvoering in RVS 316. Leverbaar in 6 wattages van 40 watt tot 325 watt amalgaam en 75 watt T5. Te voorzien van speciale (optionele) montage- en aansluitflens zodat de lamp direct op een vat/tank kan worden aangesloten. Voor "losse" ondergedompelde opstelling is een speciale RVS beugel verkrijgbaar zodat de lamp verzwaard wordt om op de bodem te blijven liggen. Deze beugel is voorzien van ogen voor eventuele fixatie of kabelbevestiging. Afhankelijk van de lamp lengte kunnen meerdere beugels worden gebruikt.

LET OP! Electrisch gedeelte moet los worden besteld en mag alleen door erkende installateurs worden geïnstalleerd!

TYPE	ARTNR.	EURO
75 watt T5	TA740	293,00
40 watt Amalgaam	TA741	330,00
80 watt Amalgaam	TA742	355,00
130 watt Amalgaam	TA743	529,00
200 watt Amalgaam	TA744	638,00
325 watt Amalgaam	TA745	660,00

ELECTRISCH GEDEELTE	ARTNR.	EURO
40/75/80w	TA748	117,00
130w	TA749	208,00
200w	TA750	390,00
325w	TA751	510,00

ONDERDELEN	ARTNR.	EURO
RVS Flens met binnendraad	TA760	96,00
RVS Contraflens met 6 RVS ringen en moeren	TA761	63,00
RVS beugel voor bodemmontage Ø25 (40/75/80w)	TA770	45,00
RVS beugel voor bodemmontage Ø30 (130/200/325w)	TA771	45,00

VERVANGLAMPEN	ARTNR.	EURO
40 watt	SB792	112,00
75 watt	SB759	53,60
80 watt	SB793	126,00
130 watt	SB693	231,00
200 watt	TA764	305,00
325 watt	TA765	329,00



VGE PRO
PURIFICATION EQUIPMENT



AQUAFORTE BUSTER UV-C

code 805

Professionele UV-C units voor grote (zwem)vijvers en biopools. Dankzij innovatieve techniek wordt een RVS 316L behuizing gecombineerd met een PVC voet en deksel. Dit zorgt voor een hoge kwaliteit voor een zeer schappelijke prijs! Leverbaar in 1 x 130 watt of 3 x 130 watt amalgaam lamp. Voet is voorzien van stelschroeven voor waterpas afstellen. De stelschroeven kunnen ook in de "achterzijde" van de voet en deksel worden gemonteerd voor horizontaal gebruik! Nieuw design elektronische ballast heeft tevens een signaal lamp die de status van de UV-C lamp aangeeft: groen: alles okay; knipperend groen: bijna einde levensduur lamp(en); rood: einde levensduur lamp.

Na lampvervangning kan de timer weer worden ge-reset zodat het aftellen weer begint.

De 130 watt versie wordt met flowswitch in een Ø63mm fitting geleverd, de 390 watt versie heeft een **ingebouwde flowswitch**.

Aansluitingen: Buster 130w: 2 x 2" buitendraad. Buster 390w: 2 x 3" buitendraad. Max. druk: 2,5 Bar.



TYPE	ART NR.	EURO	Ø x H. mm	MAX INHOUD	MAX FLOW
Buster UV-C 130w	SB394	1.155,00	114 x 950	100m ³	30m ³ /u
Buster UV-C 390w	SB395	2.495,00	219 x 950	300m ³	40m ³ /u



-  Green light = OK
-  Green flash light, keep new lamp stand-by
-  Red light, replace lamp and reset system
-  Press for 6 sec. to reset



ASTRAL ELITE CONNECT ELECTROLYSE / HYDROLYSE

code 900

De Astral Elite Connect is een door Idegis ontwikkeld electrolyse/hydrolyse systeem. De **LS (LOW SALT)** versies kunnen met een laag zoutgehalte (1-2 g/l) desinfecteren. Idegis is een zeer gerenommeerd bedrijf dat al sinds 1991 actief is op dit gebied en zij worden momenteel beschouwd als de maatstaf voor de hedendaagse electrolyse techniek.

VOORDELEN:

- Full color touchscreen
- standaard voorzien van zout en temperatuur meting
- Uitbreidbaar met Plug-in modules voor pH, ORP en vrij chloor (PPM) metingen
- Geïntegreerde Poolstation functies (Domotica systeem voor bediening via telefoon/tablet/computer)
- 4 digitale inputs / 4 digitale outputs (relais)
- Tweevoudige communicatie poorten (ethernet en Modbus)
- Voorzien van UV-C lamp besturing

Laag zout electrolyse/hydrolyse is de laatste jaren een zeer populaire desinfectie methode geworden voor zowel zwembaden als zwembad vijvers/biopools. Het grote voordeel is dat er bij hydrolyse sterke desinfecterende stoffen worden gemaakt van water door het water te splitsen in O en H atomen. Deze O en H atomen kunnen vervolgens de volgende oxidatie middelen vormen:

O (atomaire zuurstof), O₂ (zuurstof), O₃ (ozon), H₂O₂ (waterstofperoxide) en *OH (radicale hydroxyde).

Deze oxidatoren zijn net zo krachtig of krachtiger als chloor (zie tabel) maar produceren geen negatieve bij-producten (zoals bijvoorbeeld chloramines). Na het reageren met een organische stof vallen ze weer terug in water. Bij zoutgehaltes van 1,5 - 2 g/l wordt er tevens een zeer kleine hoeveelheid vrij chloor geproduceerd die voor een depot werking zorgt in zwembaden. Voor zwembad vijvers wordt een maximaal zoutgehalte van 1 g/l geadviseerd wanneer chloor niet gewenst is.

TYPE	ARTNR.	EURO	Cl ₂ /hr	<25°C	>25°C
Elite Connect 60 (5-6 gr zout/liter)	70012	1.163,00	12 gr	60m ³	50 ³
Elite Connect 100 (5-6 gr zout/liter)	70013	1.335,00	24 gr	100m ³	80m ³
Elite Connect 160 (5-6 gr zout/liter)	70014	1.508,00	32 gr	160m ³	120m ³
Elite Connect 200 (5-6 gr zout/liter)	70016	2.243,00	42 gr	200m ³	160m ³
Elite Connect 60 LOW SALT (1-2 gr zout/liter)	70037	1.293,00	12 gr	60m ³	50 ³
Elite Connect 100 LOW SALT (1-2 gr zout/liter)	70039	1.602,00	24 gr	100m ³	80m ³

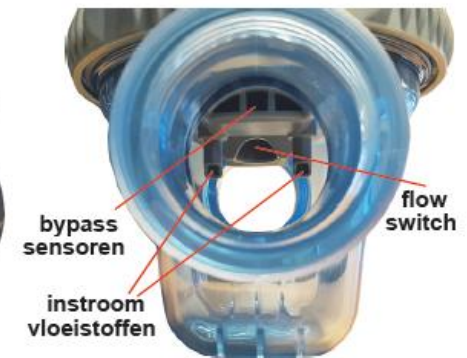
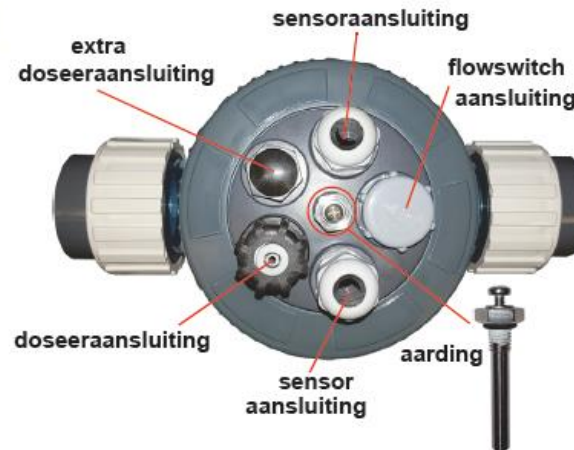
OPTIES	ARTNR.	EURO
pH S-Driver module (incl. pH sensor)	70049	453,00
ORP S-Driver module (incl. redox sensor)	70051	708,00
PPM S-Driver module (incl. vrij chloor meter en flowkamer)	70052	3.519,00
Doseerpomp	70054	139,00

MULTIFUNCTIONELE FLOWKAMER

code 900

De ideale flowkamer! Met plaats voor flowswitch (flowswitch is optioneel), aarding, 2 sensor aansluitingen en 2 doseernippel aansluitingen. Voorzien van 50mm koppelingen, RVS aardpen met schroef, 2 sensor aansluitingen, 1 doseernippel aansluiting, en twee 1/2" pluggen. Intern bypass systeem zorgt voor perfecte waterdoorstroming voor de sensoren en voor het injecteren van vloeistoffen (zoals chloor en pH-).

TYPE	ARTNR.	EURO
Flowkamer Ø50mm	TA172	99,00
Flowswitch (80cm kabel)	TA173	55,00



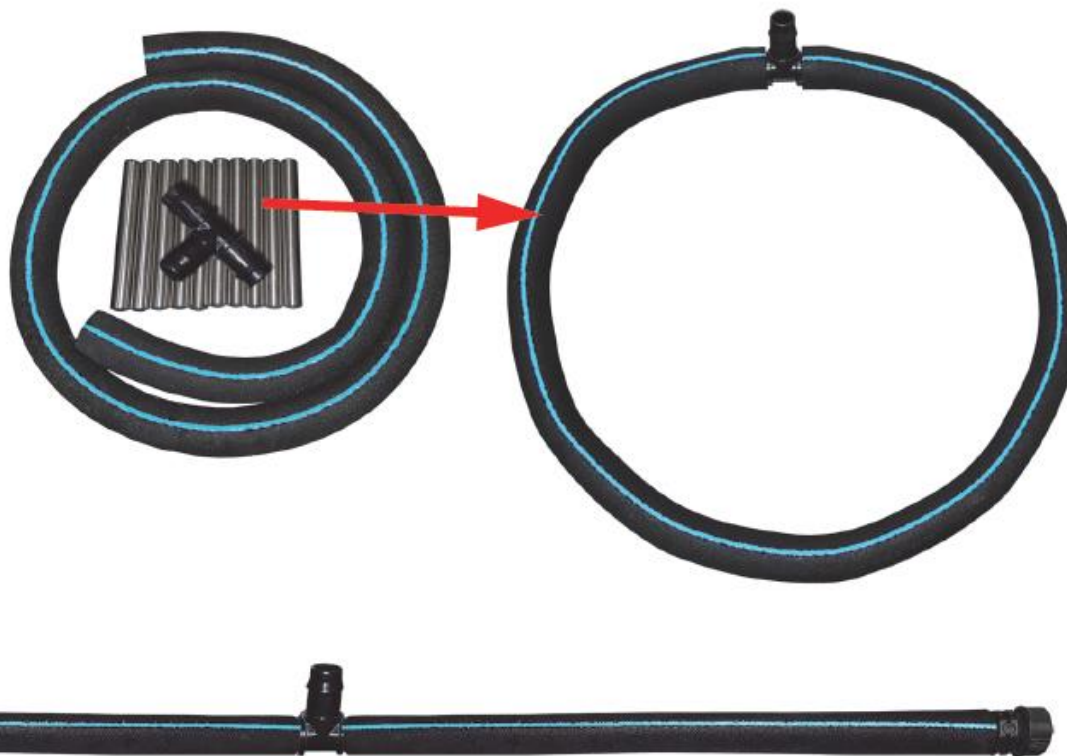
AQUAFORTE PROFESSIONELE BELUCHTER SETS

code 809

Professionele kwaliteit rubberen beluchter slang (o.a. veel in viskweek toegepast) verkrijgbaar als ring of staaf.
 De meegeleverde RVS staafjes worden in de rubber slang geplaatst zodat het geheel wordt verzwakt voor gebruik op de vijverbodem. Dit heeft geen nadelige gevolgen voor de luchtverdeling! Groot voordeel van deze werkwijze is dat het als klein pakket kan worden verstuurd. De diameter/lengte is evt. ook in te korten zodat elke maat mogelijk is!
 Slang maat: 18 x 28 mm, slangtule: 19mm. De luchtstaaf wordt vanuit het midden ook met een T-stuk 19mm aangesloten voor een betere luchtverdeling t.o.v. een aansluiting aan één uiteinde.



TYPE	ART NR.	EURO	MAX. FLOW
Ring Ø300mm	SC211	39,00	45 l/m
Ring Ø500mm	SC212	59,00	75 l/m
Ring Ø750mm	SC213	79,00	100 l/m
StAAF L=500mm	SC209	24,00	75 l/m
StAAF L=1000mm	SC210	39,00	150 l/m



WATERLINK SPINTOUCH DE ULTIEME WATER TESTER

code 363

De innovatieve WaterLink® Spin Touch™ fotometer doet al uw zwembad, zwembad/biopool en spa water tests, waar u maar wilt - op locatie of in de winkel! Elke apart verpakte reagent disk bevat de exacte benodigde hoeveelheid reagent om een complete test van 10 parameters te doen in maar 60 seconden! Vul een reagent disk met een water monster, plaats hem in de meter en druk op "start", en al uw vitale tests worden automatisch uitgevoerd.

Op locatie kunnen de resultaten worden uitgelezen in het touchscreen en via Bluetooth direct naar een smartphone of tablet worden verstuurd. In de winkel kan de Spin Touch™ rechtstreeks met een computer worden gebruikt. De resultaten worden rechtstreeks op de monitor afgebeeld en kunnen worden opgeslagen. Dit is het meest geavanceerde systeem voor water tests ooit! U kunt water tests uitvoeren van hoogwaardige fotometer kwaliteit zonder tijdrovende tests en schoonmaak procedures. Dit baanbrekende analyse systeem is zo simpel dat iedereen het kan gebruiken! Geen glaasjes vullen, geen voorbereidingstijd, geen gokwerk!

- Betrouwbare resultaten
- Super snel & eenvoudig
- Automatische data opslag
- Robuust en draagbaar
- Nederlandstalige bediening
- Keuze voor chloor of zoutelectrolyse als desinfectie methode
- Zoutmeting (TDS)
- Zeer nauwkeurige fosfaat meting (parts per billion!)

TYPE	ARTNR.	EURO
Waterlink SpinTouch met koffer	MB150	1.774,00
Set van 50 test disks (10 parameters)	MB154	214,00



SPINTOUCH WATERTESTER



Zo simpel!
Zo snel!
Zo precies!

Test factors	Result
Chemical	
Free chlorine	0.13
Totaal chlorine	0.43
pH	7.3
Alkalinity	50
Calcium hardness	30.0
Stabilizer	1
Copper	0.1
Iron	0.1
Phosphate	14.6
Salt	2.066

De testresultaten kunnen direct via Bluetooth naar smartphone of tablet worden verstuurd. Via de bijgeleverde USB kabel kan de Spintouch worden opgeladen en ook data overbrengen naar een computer.



Test Parameter	Bereik
Vrij Chloor (DPD)	0 - 15 ppm
Totaal Chloor (DPD)	0 - 15 ppm
Broom (DPD)	0 - 33 ppm
pH	6.3 - 8.6
Calcium Hardheid	0 - 800 ppm
Totale Alkaliniteit	0 - 250 ppm
Cyanuurzuur	5 - 150 ppm
Koper	0 - 3.0 ppm
IJzer	0 - 3.0 ppm
Zout	0 - 6000 ppm
Fosfaat	0 - 2000 ppb

WATER CLEANSER

code 364

Wat is de Water Cleanser?

De Water Cleanser kan het best worden omschreven als een was-achtige blok om bacteriën en microben te kweken. Als je hem onder een sterke microscoop zou leggen zie je miljoenen capillaire openingen die dienst doen als tehuis voor nuttige bacteriën en microben die voor een gezonde waterkwaliteit zorgen. De Water Cleanser bevat ook alle benodigde sporen elementen voor Archaea microben en Bacillus bacteriën (zie inzet "Archaea").

Hoe werkt het?

Nuttige bacteriën en microben verwijderen op natuurlijke wijze organisch afval (niet gegeten voer, dode plantenresten, dode algen, visuitwerpselen, etc.). Invloeden van buitenaf zoals chemicaliën en meststoffen kunnen de natuurlijke kringloop verstoren en de bestaande nuttige bacteriën verzwakken. De Water Cleanser zorgt voor een beschermde habitat met alle benodigde sporenelementen zodat microben optimaal kunnen vermenigvuldigen. Zodra de microben weer hersteld zijn gaan zij in hoog tempo organisch afval afbreken.

Archaea microben breken liever organisch afval af dan olie maar hebben koolwaterstof nodig als energiebron en om te kunnen vermenigvuldigen. Archaea microben zijn al in iedere vorm van waterpartijen aanwezig maar zijn niet actief totdat ze een koolwaterstof bron hebben. De Water Cleanser is een koolwaterstof katalysator die voor de ideale omstandigheden zorgt voor deze Archaea microben.

De Water Cleanser is al meer dan 12 jaar getest en heeft een gunstig effect op al het aquatisch leven. Daarnaast is de Water Cleanser ook in zwembaden te gebruiken waardoor er minder chemicaliën kunnen worden gebruikt.

"Archaea" (ook wel 'oerbacteriën' genoemd) zijn meer primitieve microben dan bacteriën. Ze werden vroeger in dezelfde groep ingedeeld als bacteriën maar recentelijk zijn de Archaea als eigen soort gerangschikt. Bacteriën hebben over het algemeen een smalle bandbreedte wat activiteit betreft, ze hebben specifieke omstandigheden nodig om werkzaam te zijn en hebben vaak maar één verontreiniging welke zij kunnen aanpakken. Omdat Archaea primitiever zijn dan bacteriën hebben zij meer weerstand en zijn ze beter bestand tegen zwaardere omstandigheden en kunnen floreren in hogere concentraties verontreiniging. Verder kunnen zij meerdere soorten koolwaterstoffen (olie) tegelijkertijd afbreken in tegenstelling tot de meeste bacteriën.

THE WATER CLEANSER

TYPE	ARTNR.	EURO	CAPACITEIT
Pond Block 200 g	MB565	18,20	3500 liter
Industrial Block 1 kg	MB566	75,00	100 m ²
Industrial Block 5 kg	MB567	377,00	500 m ²



VOOR



NA 20 WEKEN

FILTERPATROON OM FOSFAAT TE VERWIJDEREN

Fosfaat is één van de belangrijkste oorzaken van (draad)algen in het water.

Met deze filterpatronen is het mogelijk de fosfaatwaardes onder de 0,035 mg/l te houden! Dit is de “magische” grens die ervoor zorgt dat algen niet meer groeien maar planten en bacteriën er geen hinder van ondervinden.

Wanneer het patroon verzadigd is moet deze worden vervangen (navullen of regenereren is niet mogelijk). Het grote voordeel t.o.v. andere fosfaatbindende middelen is dat het fosfaat absoluut niet meer wordt vrijgegeven!

Het fosfaat bindende vermogen van de Phospat cartridges is 30 tot 100 x zo hoog t.o.v. IJzer(III)oxides!

- Kan tot 90.000 mg (Phospat 1) of 270.000 mg (Phospat 3) fosfaat absorberen!
- Opgebouwd uit 3 lagen filtermedia
- Geschikt voor vijvers tot ± 50m³ (Phospat 1) en 150m³ (Phospat 3)
- Er kunnen meerdere Phospat patronen worden gecombineerd voor grotere waterpartijen

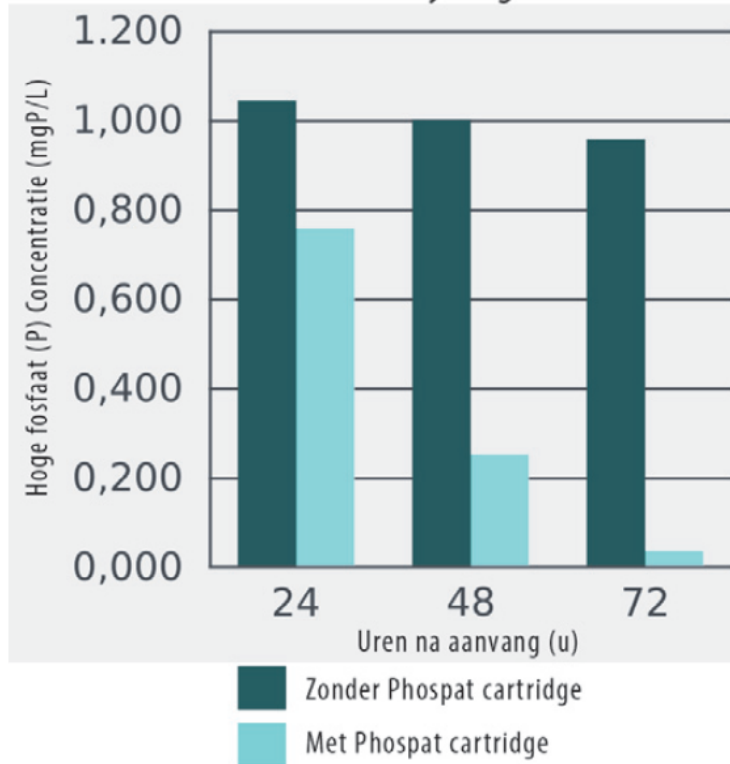
TYPE	ARTNR.	EURO	AANSL.	MAX FLOW
Phospat 1	MB576	365,00	1" bu.dr.	1100 l/u
Phospat 3	MB577	875,00	2" bi.dr.	3300 l/u



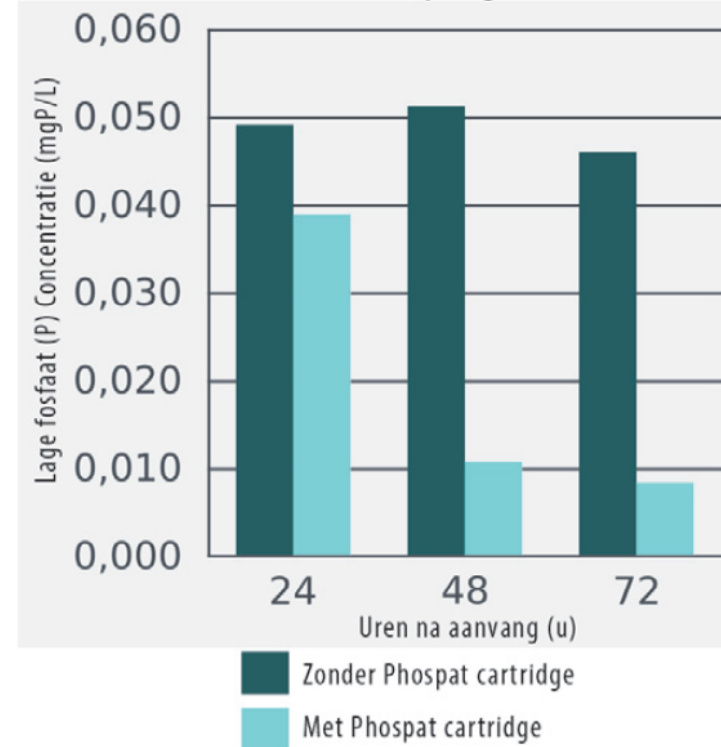
AQUAFORTE PHOSPAT

FILTERPATROON OM FOSFAAT TE VERWIJDEREN

Reductie totaal fosfor bij hoge concentratie

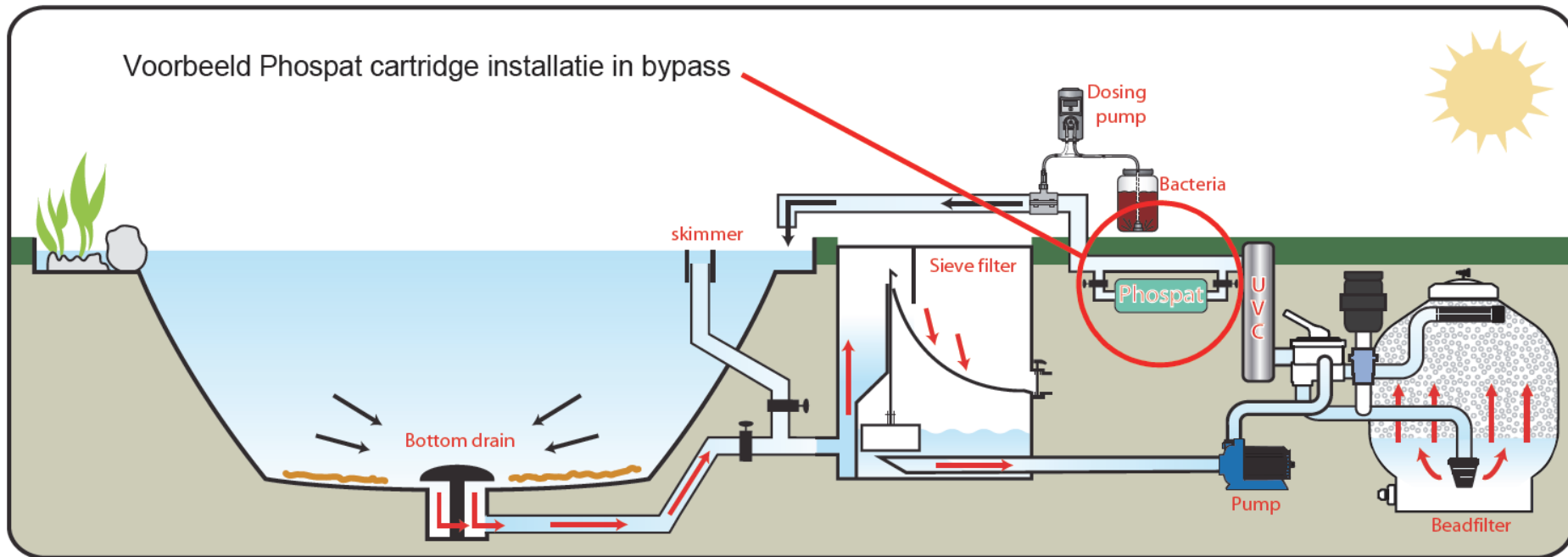


Reductie totaal fosfor bij lage concentratie



AQUAFORTE PHOSPAT

FILTERPATROON OM FOSFAAT TE VERWIJDEREN



CEPEX OUTDOOR CONTROLLER

CEPEX OUTDOOR BEREGNINGSCOMPUTERS

code 923

Outdoor beregningscomputers met interne 230VAC/24VAC voeding.
 Eenvoudig te programmeren, 3 programma's, 4 starttijden,
 Programmering: wekelijks, cycli (start elke 1-30 dagen) en even/oneven dagen
 Berekeningstijd: 1 minuut - 4 uur. Water budget instelbaar van 10% tot 190%
 Berekening uitstellen van 1 tot 240 dagen. Pompstart/hoofdklep aansluiting
 Behoud van programma bij stroomuitval
 Individueel programma voor andere toepassingen: tuinverlichting, fontein, etc.



TYPE	ARTNR.	EURO
CPC006 outdoor 6 stations	57627	80,35
CPC008 outdoor 8 stations	57628	98,45

CEPEX MAGNEETVENTIELEN

CEPEX 24VAC MAGNEETVENTIELEN

code 923

Cepex magneetventielen zijn gemaakt van versterkt nylon en standaard voorzien van flowcontrol. Werkdruk van 0,7 tot 10 bar. Min. flow 0,5 m³/h. Ergonomisch en compact design.



MAAT	ARTNR.	EURO	DOOS
¾" binnendraad	56113	15,20	20
1" binnendraad	56114	13,75	20
1½" binnendraad	56115	46,15	10
2" binnendraad	56116	51,65	10




VYR SPROEIER TYPE 26 PLASTIC

code 651

Kunststof rondsproeier met ½" buitendraad aansluiting. Sproeimond 4,0 x 2,4mm.

TYPE	ARTNR.	EURO
VYR 26	NE115	5,40

NOZZLE COLOR	P (Bar)	Q (l/h)	D (m) Radius	Spacing (m) /Precipit. rate (mm/h)							
				10x10 Rect.	10x10 Triang.	10x12 Rect.	12x12 Rect.	12x12 Triang.	12x14 Rect.	14x14 Rect.	14x14 triang.
4,0x2,4 mm. 	2	1210	12,5	12	12	10,2	8,5	8,5	7,2	6,2	6,2
	3	1320	13	13	13	11,1	9,3	9,3	7,8	6,6	6,6
	4	1400	13	13	13	11,9	10	10	8,4	7,1	7,1



VYR NACHTVORSTSPROEIER TYPE 33 PLASTIC

code 651

Kunststof rondsproeier met ¾" buitendraad aansluiting. Sproeimond 4,0 x 2,4mm.

TYPE	ARTNR.	EURO
VYR 33	NE118	14,90

Bars	Lit./h.	Ø mts.
2,0	1.150	27,50
2,5	1.310	28,00
3,0	1.420	29,50
3,5	1.530	30,60
4,0	1.630	31,00
4,5	1.720	31,20
5,0	1.800	31,80



VYR SPROEIER TYPE 36 PLASTIC

code 651

Kunststof rondsproeier met 3/4" binnendraad aansluiting. Sproeimond 4,4 x 2,4mm.

TYPE	ARTNR.	EURO
VYR 36	NE120	8,20

4,0 x 2,4 mm.		
Bars	Lit./h.	Ø mts.
2,0	1.201	27,5
2,5	1.320	27,5
3,0	1.450	28
3,5	1.560	29,5
4,0	1.670	29,5
4,5	1.770	30,0
5,0	1.870	30,5
5,5	1.960	31,0



VYR SPROEIER TYPE 166 PLASTIC

code 651

Kunststof sectorsproeier met 1" binnendraad aansluiting. Sproeimond 4,8 x 3,1mm.

TYPE	ARTNR.	EURO
VYR 166	NE122	32,00

4,8 x 3,1 mm.		
Bars	Lit./h.	Ø mts.
3,0	2.170	34
3,5	2.300	35
4,0	2.450	36
4,5	2.600	36,5
5,0	2.760	37



VYR SPROEIER TYPE 144S PLASTIC

code 651

Kunststof sectorsproeier met 1¼" binnendraad aansluiting.

TYPE	ARTNR.	EURO
VYR 144S	NE124	95,00

NOZZLE	P (bar)	D (m)	FLOW		□		△			
			l/sec	m/h	A m	A m	PL m.m/h	A m	A m	PL m.m/h
7 mm. x 3,6 mm	1,5	26,5	0,62	2,25	23	23	4,21	28	24	3,32
	2,0	27,0	0,72	2,60	23	23	4,90	29	25	3,57
	2,5	28,5	0,80	2,91	26	26	4,26	32	27	3,33
	3,0	30,0	0,88	3,18	28	28	4,04	34	30	3,10
8 mm. x 3,6 mm	1,5	27,5	0,81	2,94	24	24	5,06	30	26	3,73
	2,0	28,5	0,94	3,40	26	26	5,00	32	27	3,91
	2,5	30,0	1,05	3,80	28	28	4,82	34	30	3,70
	3,0	31,0	1,15	4,16	29	29	4,92	36	31	3,71
10 mm. x 3,6 mm	3,5	31,5	1,25	4,49	30	30	5,00	36	32	3,90
	2,0	31,0	1,47	5,31	29	29	6,29	36	31	4,74
	2,5	31,5	1,65	5,94	30	30	6,60	36	32	5,15
	3,0	33,0	1,80	6,50	32	32	6,32	39	34	4,88
12 mm. x 4,4 mm	3,5	34,5	1,95	7,02	34	34	6,07	42	36	4,64
	4,0	35,0	2,08	7,51	35	35	6,11	43	37	4,70
	2,0	31,5	2,12	7,65	30	30	8,48	36	32	6,62
	2,5	32,0	2,37	8,55	31	31	8,87	38	33	6,80
14 mm. x 4,4 mm	3,0	34,0	2,60	9,36	33	33	8,59	41	36	6,34
	3,5	35,5	2,81	10,12	35	35	8,25	44	38	6,05
	4,0	36,0	3,00	10,81	36	36	8,33	44	39	6,29
	3,5	31,0	3,41	12,30	35	35	10,4	44	39	8,6
5,5	4,0	33,5	3,65	13,00	36	36	10,2	46	41	8,5
	4,5	34,0	3,75	13,50	38	38	10,5	48	43	8,3
	5,0	36,0	4,16	15,00	40	40	10,3	50	45	8,1
5,5	38,0	4,33	15,60	42	42	10,2	51	46	8,1	

